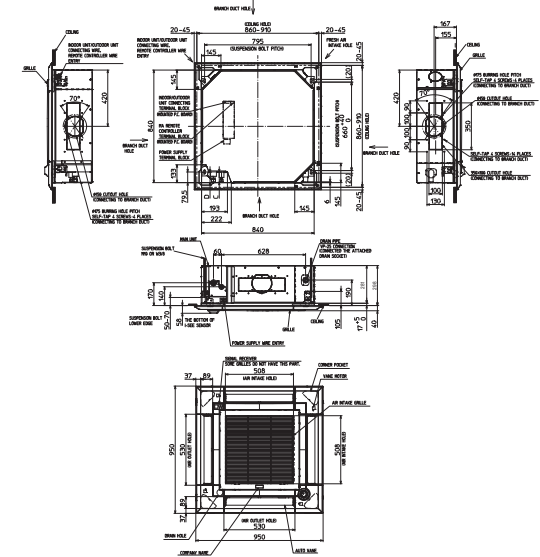
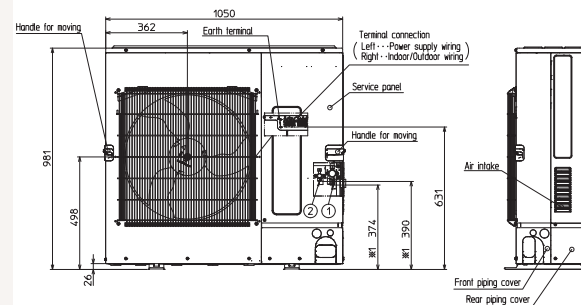
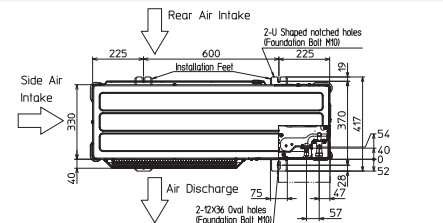


Productfiche
PUZ-M100YKA2 | PLA-M100EA2 | PLP-6EALM2

Buitenunit		PUZ-M100YKA2		
Binnenunit		PLA-M100EA2		
Set	Koeling	Nominale capaciteit	kW 9,5 (4,0~10,6)	
		Opgenomen vermogen	kW 2,710	
		SEER of $\eta_{s,c}$	7,0	
	Verwarming	Seizoensenergieklasse	A++	
		Jaarlijks energieverbruik	kWh 474	
		Nominale capaciteit	kW 11,2 (2,8~12,5)	
Specificaties	Koeling	Opgenomen vermogen	kW 3,260	
		SCOP of $\eta_{s,h}$	4,6	
		Seizoensenergieklasse	A++	
	Verwarming	Jaarlijks energieverbruik	kWh 2428	
		Capaciteit bij -10°C (max)	kW 6,8 (1,7~7,6)	
		Afmetingen (B x D x H)	mm 1050 x 330 x 981	
Buitenunit	Koeltechnische gegevens	Gewicht	kg 78,0	
		Koeling	Geluidsvermogen	dB(A) 70
			Geluidsdruk	dB(A) 51
			Luchtvolume	m ³ /u 4.740
		Verwarming	Geluidsdruk	dB(A) 54
			Luchtvolume	m ³ /u 4.740
	Toepassingsgebied		°C -15~+21	
	Elektrische gegevens	Diameter vloeistof- & gasleiding	" 3/8 - 5/8	
		Maximale leidinglengte	m 55	
		Maximaal hoogteverschil	m 30	
		Koelmiddel	R32	
		Hoeveelheid koelmiddel	kg 3,1	
CO ₂ -equivalent		ton 2,093		
Specificaties	Koelmiddelvoorvulling voor	m 20		
	Navulhoeveelheid koelmiddel	g/m 40		
	Maximale koelmiddelvulling	kg 4,5		
Elektrische gegevens	CO ₂ -equivalent bij max. koelmiddelvulling	ton 3,038		
	Voedingsspanning	V;f;Hz 400;3+N;50		
	Voedingskabel	mm ² 5G 2,5		
Binnenunit	Specificaties	Afmetingen (B x D x H)	mm 840 x 840 x 298	
		Gewicht	kg 24,0	
		Koeling	Geluidsvermogen	dB(A) 61
	Geluidsdruk		dB(A) 31-34-37-40	
	Specificaties rooster	Verwarming	Luchtvolume	m ³ /u 1140-1380-1560-1740
			Geluidsdruk	dB(A) 31-34-37-40
Luchtvolume		m ³ /u 1140-1380-1560-1740		
Elektrische gegevens	Beschikbare statische druk	Pa 0		
	Afmetingen (B x D x H)	mm 950 x 950 x 40		
	Gewicht	kg 5,0		
	Voedingsspanning	V;f;Hz Via de buitenunit		
Elektrische gegevens	Voedingskabel	mm ² -		
	Afzekering	A -		
	Communicatiekabel	mm ² 4G 2,5		



Fiche produit

PUZ-M100YKA2 | PLA-M100EA2 | PLP-6EALM2



Unité extérieure		PUZ-M100YKA2	
Unité intérieure		PLA-M100EA2	
Set	Froid	Capacité nominale	kW 9,5 (4,0~10,6)
		Puissance absorbée	kW 2,710
		SEER ou $\eta_{s,c}$	7,0
	Chauffage	Classe énergétique saisonnier	A++
		Consommation annuelle d'énergie	kWh 474
		Capacité nominale	kW 11,2 (2,8~12,5)
Spécifications	Froid	Puissance absorbée	kW 3,260
		SCOP ou $\eta_{s,h}$	4,6
		Classe énergétique saisonnier	A++
	Chauffage	Consommation annuelle d'énergie	kWh 2428
		Puissance à -10°C (max)	kW 6,8 (1,7~7,6)
		Dimensions (L x P x H)	mm 1050 x 330 x 981
Données frigorifiques	Poids	kg 78,0	
	Froid	Puissance acoustique	dB(A) 70
		Pression acoustique	dB(A) 51
		Débit d'air	m ³ /h 4.740
		Plage de fonctionnement	°C -15~46
	Chauffage	Puissance acoustique	dB(A) 54
		Débit d'air	m ³ /h 4.740
		Plage de fonctionnement	°C -15~+21
		Diamètre conduite liquide & gaz	" 3/8 - 5/8
	Données électriques	Longueur maximale	m 55
		Dénivellation maximale	m 30
		Type de fluide frigorigène	R32
Précharge de fluide frigorigène		kg 3,1	
Précharge de fluide frigorigène pour		m 20	
Volume de mise à niveau du fluide frigorigène		g/m 40	
Spécifications grille	Équivalent CO ₂	tonnes 2,093	
	Charge de fluide frigorigène maximale	kg 4,5	
	Équivalent CO ₂ en charge maximale	tonnes 3,038	
	Alimentation électrique	V;ph;Hz 400;3+N;50	
Données électriques	Câble d'alimentation	mm ² 5G 2,5	
	Taille de fusible recommandée	A 16	
Spécifications	Froid	Dimensions (L x P x H)	mm 840 x 840 x 298
		Poids	kg 24,0
		Puissance acoustique	dB(A) 61
	Chauffage	Pression acoustique	dB(A) 31-34-37-40
		Débit d'air	m ³ /h 1140-1380-1560-1740
		Pression statique disponible	Pa 0
Données électriques	Alimentation électrique	V;ph;Hz Via l'unité extérieure	
	Câble d'alimentation	mm ² -	
Données électriques	Taille de fusible recommandée	A -	
	Câble de communication	mm ² 4G 2,5	

